

Fiche technique du produit Spirotech

Nom du produit

SpiroTrap -DN150 -À souder -HiFlow

Propriétés du produit

Séparateurs de boues et particules en acier sans aimant - Haut débit / Raccord à souder

- Applicable pour les systèmes à haut débit (3 m/s)
- Applicable avec 50/50 Ethylène Glycol / Eau (Volume)
- De très petites particules de $5\ \mu\text{m}$ (= 0,005 mm) sont séparées et éliminées
- La saleté peut être drainée pendant que le système fonctionne
- Aucune vanne d'arrêt ni by-pass requis
- Chute de pression basse constante
- La maintenance ne prend que quelques secondes
- Aucun temps d'arrêt inutile
- Connexions soudées
- Diamètres de raccord allant de DN50 à DN150, diamètres supérieurs disponibles sur demande

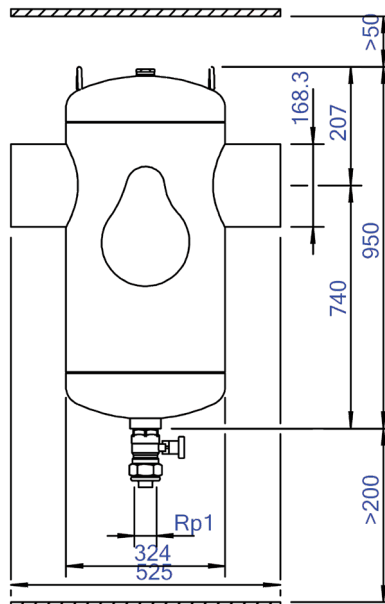
Numéro d'article

HE150L

Image du produit



Dimensions du produit



Fiche technique du produit Spirotech

Données du produit ETIM

Matériau du boîtier	Steel	Convient pour système ouvert	Non
Avec vanne de vidange	Oui	Convient pour système fermé	Oui
Qualité du matériau du boîtier	St 37 (1.0254)	Convient pour énergie solaire	Non
Filtre à contre-courant	Non	Principe de fonctionnement à tourbillon	Non
Température moyenne (continue)	0 - 110 °C	Principe de fonctionnement à pression négative	Non
Pression de service maximale	10 bar	Avec filtre démontable	Non
Valeur KVS [m3/h] à ΔP 1 bar	490.9 m ³ /h	Volume du filtre	75 Ltr.
Direction du débit variable	Oui	Principe de fonctionnement magnétique	Non
Avec isolation	Non	Principe de fonctionnement à poussée	Non
Type de séparateur	Boue	Avec désaérateur automatique	Non
Raccordement	Extrémités de soudure	Principe de débit partiel	Non
Modèle	Horizontal	Principe de débit complet avec décan-tation	Oui
Diamètre nominal	DN 150	Nettoyage possible pendant le fonctionnement	Oui
Mélange de glycol max.	50 %	Avec raccords	Oui
Convient pour le chauffage	Oui	Distance de décalage entrée/sortie	0 mm
Convient pour le refroidissement	Oui	Matériau du raccord	Steel
Longueur de construction	525 mm	Capacité de débit	0 - 215 m ³ /h
Classe de compression de l'article	PN 10	Norme de bride	Autre

Clause de non-responsabilité

Cette fiche produit a été rédigée avec le plus grand soin. Néanmoins, elle peut contenir des erreurs, des fautes de frappe ou des omissions. Pour obtenir les informations les plus récentes et les plus correctes, veuillez vous référer à notre site web.

