

# Fiche technique du produit Spirotech

## Nom du produit

**SpiroPure ProClean 9.5**

## Propriétés du produit

La gamme SpiroPure ProClean propose des stations mobiles pour les interventions de nettoyage et de déminéralisation de réseaux existants (opérations préventives ou curatives) et conviennent en chauffage et en eau glacée. (Pour gérer les appoints après intervention, cf. rampes SpiroPure Home, Pro et GLT).

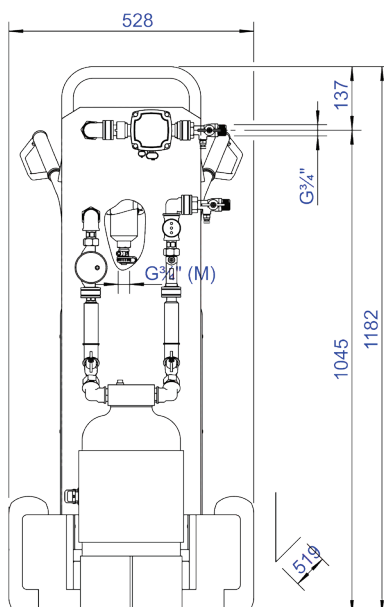
## Numéro d'article

**G76.361**

## Image du produit



## Dimensions du produit



# Fiche technique du produit Spirotech

## Données du produit ETIM

Hauteur	1182 mm
Pression de service maximale	8 bar
Avec isolation	Non
Avec entonnoir de vidange	Non
Avec réducteur de pression	Non
Taille de la cartouche	9.5 Ltr.
Convient pour l'adoucissement	Oui
Température max. à l'entrée	80 °C
Température max. à la sortie	80 °C
Convient pour la déminéralisation complète	Oui
Raccords	External thread conical BSPT-R (ISO 7-1 / EN 10226-1)
Convient pour la stabilisation du pH	Oui
Avec manomètre	Non

Convient pour une installation fixe	Non
Convient pour une utilisation mobile	Oui
Diamètre nominal	3/4 inch (20)
Avec filtre	Non
Avec désaérateur	Non
Avec fonction de remplissage automatique	Non
Capacité de remplissage	600 l.h
Largeur	528 mm
Profondeur	519 mm
Pression	1 - 8 bar
Convient pour les vases d'expansion à membrane	Oui
Convient pour les unités d'expansion automatiques à compresseur	Non

### Clause de non-responsabilité

Cette fiche produit a été rédigée avec le plus grand soin. Néanmoins, elle peut contenir des erreurs, des fautes de frappe ou des omissions. Pour obtenir les informations les plus récentes et les plus correctes, veuillez vous référer à notre site web.

