

# Fiche technique du produit Spirotech

## Nom du produit

**EPCK Solo 500L max 4bar**

## Numéro d'article

**EPCK-S500-4.0**

## Propriétés du produit

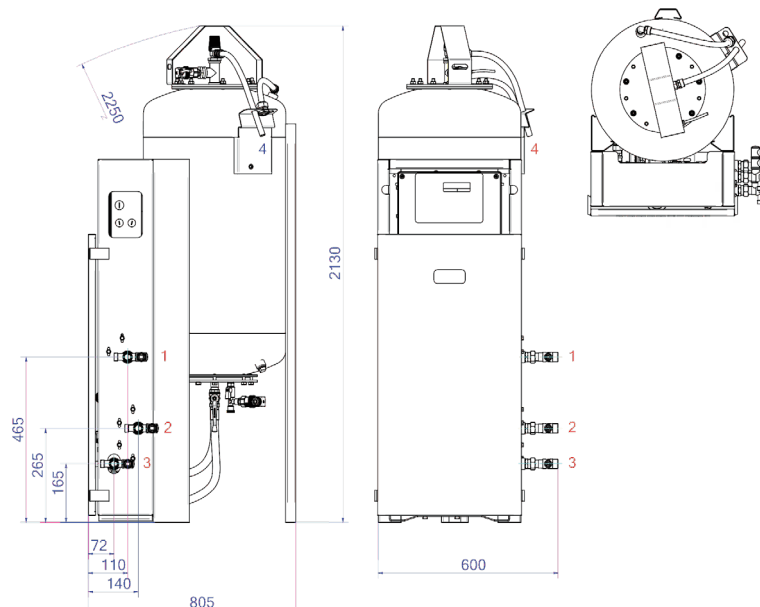
Groupe de maintien de pression automatique à pompe - Modèle monobloc - 1 pompe (1x 100%) - 1 vanne de décharge mécanique - Bâche fermée (vase à pression atmosphérique).

- 1 pompe (1x 100 %)
- Une vanne de trop-plein mécanique (1x 100 %)
- Plage de pression de fonctionnement jusqu'à 4,0 bars
- 6 volumes de vase d'expansion possibles : 45 à 500 litres
- Deux vases d'expansion non pressurisés supplémentaires peuvent être ajoutés
- Volume d'expansion maximal : 45 à 1 500 litres
- La température maximale au point de raccordement : 70°C (plus de 70°C possible avec réservoir auxiliaire)
- Température de sécurité maximale dans le système : 110 °C
- Pression maximale autorisée (PN) : 6 bars

## Image du produit



## Dimensions du produit



1. Raccord de remplissage R3/4

2. Raccord de trop-plein d'expansion R3/4

3. Conduite de pression d'expansion R3/4

4. Entonnoir de vidange Soupape de sécurité du réservoir PA 15x12,5 mm

# Fiche technique du produit Spirotech

## Données du produit ETIM

Hauteur	2130 mm	Double pompe	Non
Volume	500 Ltr.	Avec membrane interchangeable	Oui
Pression de service maximale	4 bar	Compresseur dans la base	Non
Raccordement	Other	Diamètre nominal du raccord d'expansion	3/4 inch (20)
Consommation électrique	0.22 kW	Température maximale du fluide (en continu)	70 °C
Raccordable	Oui	Pour les systèmes de chauffage jusqu'à	1 MW
Raccordement électrique	Connection cable with plug	Positionnement horizontal	Non
Fonction maître/esclave	Non	Tension d'alimentation	230 V
Avec vase d'expansion à pression	Oui	Classe de compression de l'article	PN 6
Unité de commande numérique	Oui		

### Clause de non-responsabilité

Cette fiche produit a été rédigée avec le plus grand soin. Néanmoins, elle peut contenir des erreurs, des fautes de frappe ou des omissions. Pour obtenir les informations les plus récentes et les plus correctes, veuillez vous référer à notre site web.

