

# Fiche technique du produit Spirotech

## Nom du produit

**EPCK Solo 300L max 4bar**

## Numéro d'article

**EPCK-S300-4.0**

## Propriétés du produit

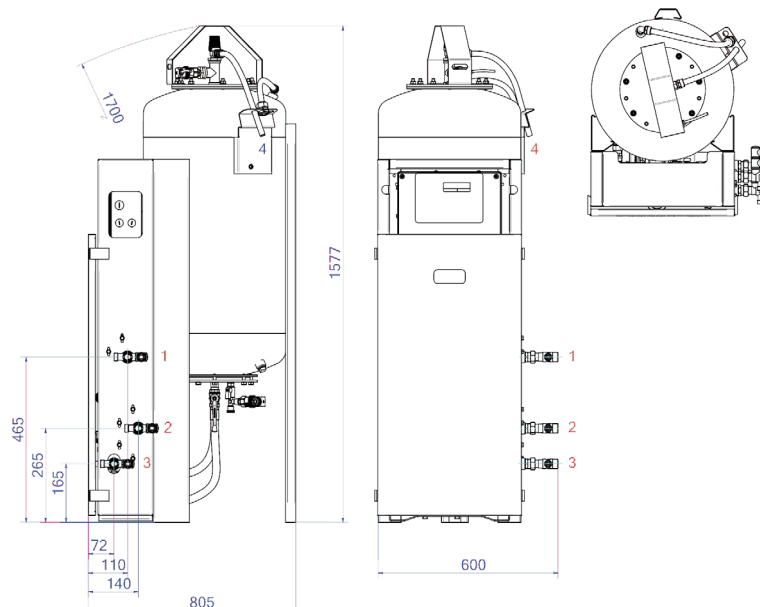
## Image du produit

Groupe de maintien de pression automatique à pompe - Modèle monobloc - 1 pompe (1x 100%) - 1 vanne de décharge mécanique - Bâche fermée (vase à pression atmosphérique).

- 1 pompe (1x 100 %)
- Une vanne de trop-plein mécanique (1x 100 %)
- Plage de pression de fonctionnement jusqu'à 4,0 bars
- 6 volumes de vase d'expansion possibles : 45 à 500 litres
- Deux vases d'expansion non pressurisés supplémentaires peuvent être ajoutés
- Volume d'expansion maximal : 45 à 1 500 litres
- La température maximale au point de raccordement : 70°C (plus de 70°C possible avec réservoir auxiliaire)
- Température de sécurité maximale dans le système : 110 °C
- Pression maximale autorisée (PN) : 6 bars



## Dimensions du produit



1. Raccord de remplissage R3/4

2. Raccord de trop-plein d'expansion R3/4

3. Conduite de pression d'expansion R3/4

4. Entonnoir de vidange Soupape de sécurité du réservoir PA 15x12,5 mm

# Fiche technique du produit Spirotech

## Données du produit ETIM

Hauteur	1577 mm
Volume	300 Ltr.
Pression de service maximale	4 bar
Raccordement	Other
Consommation électrique	0.22 kW
Raccordable	Oui
Raccordement électrique	Connection cable with plug
Fonction maître/esclave	Non
Avec vase d'expansion à pression	Oui
Unité de commande numérique	Oui

Double pompe	Non
Avec membrane interchangeable	Oui
Compresseur dans la base	Non
Diamètre nominal du raccord d'expansion	3/4 inch (20)
Température maximale du fluide (en continu)	70 °C
Pour les systèmes de chauffage jusqu'à	1 MW
Positionnement horizontal	Non
Tension d'alimentation	230 V
Classe de compression de l'article	PN 6

### Clause de non-responsabilité

Cette fiche produit a été rédigée avec le plus grand soin. Néanmoins, elle peut contenir des erreurs, des fautes de frappe ou des omissions. Pour obtenir les informations les plus récentes et les plus correctes, veuillez vous référer à notre site web.

