

Fiche technique du produit Spirotech

Nom du produit

SpiroTrap -DN80 -À souder -Démont

Propriétés du produit

Séparateurs de boues et particules en acier démontable sans aimant - Débit standard / Raccord à souder

- Applicable avec 50/50 Ethylène Glycol / Eau (Volume)
- De très petites particules de $5\ \mu\text{m}$ ($= 0,005\ \text{mm}$) sont séparées et éliminées
- La saleté peut être drainée pendant que le système fonctionne
- Nous recommandons d'équiper le séparateur de vannes d'arrêt des deux côtés
- En cas de pollution et / ou d'entretien sévère, l'unité est démontable
- Chute de pression basse constante
- La maintenance ne prend que quelques secondes
- Aucun temps d'arrêt inutile
- Connexions soudées
- Diamètres de raccord allant de DN50 à DN150, diamètres supérieurs disponibles sur demande

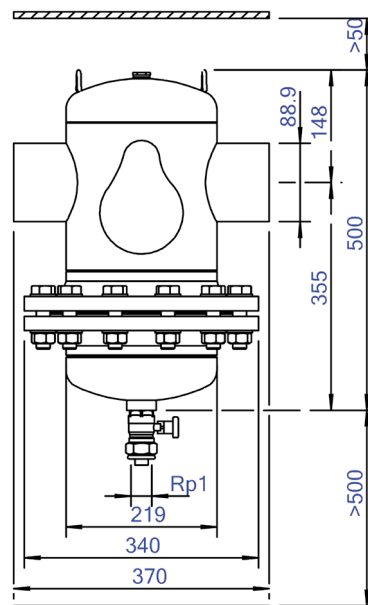
Numéro d'article

BF080L

Image du produit



Dimensions du produit



Fiche technique du produit Spirotech

Données du produit ETIM

| | |
|------------------------------------|-------------------------|
| Matériau du boîtier | Steel |
| Avec vanne de vidange | Oui |
| Qualité du matériau du boîtier | St 37 (1.0254) |
| Filtre à contre-courant | Non |
| Température moyenne (continue) | 0 - 110 °C |
| Pression de service maximale | 10 bar |
| Valeur KVS [m3/h] à ΔP 1 bar | 153.4 m ³ /h |
| Direction du débit variable | Oui |
| Avec isolation | Non |
| Type de séparateur | Boue |
| Raccordement | Extrémités de soudure |
| Modèle | Horizontal |
| Diamètre nominal | DN 80 |
| Mélange de glycol max. | 50 % |
| Convient pour le chauffage | Oui |
| Convient pour le refroidissement | Oui |
| Longueur de construction | 370 mm |
| Classe de compression de l'article | PN 10 |

| | |
|--|--------------------------|
| Convient pour système ouvert | Non |
| Convient pour système fermé | Oui |
| Convient pour énergie solaire | Non |
| Principe de fonctionnement à tourbillon | Non |
| Principe de fonctionnement à pression négative | Non |
| Avec filtre démontable | Oui |
| Volume du filtre | 17 Ltr. |
| Principe de fonctionnement magnétique | Non |
| Principe de fonctionnement à poussée | Non |
| Avec désaérateur automatique | Non |
| Principe de débit partiel | Non |
| Principe de débit complet avec décan-tation | Oui |
| Nettoyage possible pendant le fonctionnement | Oui |
| Avec raccords | Oui |
| Distance de décalage entrée/sortie | 0 mm |
| Matériau du raccord | Steel |
| Capacité de débit | 0 - 27 m ³ /h |
| Norme de bride | Autre |

Clause de non-responsabilité

Cette fiche produit a été rédigée avec le plus grand soin. Néanmoins, elle peut contenir des erreurs, des fautes de frappe ou des omissions. Pour obtenir les informations les plus récentes et les plus correctes, veuillez vous référer à notre site web.

