

Fiche technique du produit Spirotech

Nom du produit

SpiroTrap -DN80 -À souder

Propriétés du produit

Séparateurs de boues et particules en acier sans aimant - Débit standard / Raccord à souder

- De très petites particules de $5\ \mu\text{m}$ ($= 0,005\ \text{mm}$) sont séparées et éliminées
- La saleté peut être drainée pendant que le système fonctionne
- Aucune vanne d'arrêt ni by-pass requis
- Applicable avec 50/50 Ethylène Glycol / Eau (Volume)
- Chute de pression basse constante
- La maintenance ne prend que quelques secondes
- Aucun temps d'arrêt inutile
- Connexions soudées
- Diamètres de raccord allant de DN50 à DN150, diamètres supérieurs disponibles sur demande
- Une garantie exceptionnelle

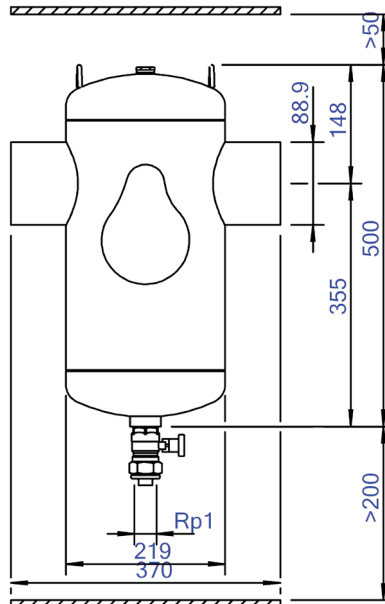
Numéro d'article

BE080L

Image du produit



Dimensions du produit



Fiche technique du produit Spirotech

Données du produit ETIM

Matériau du boîtier	Steel	Convient pour système ouvert	Non
Avec vanne de vidange	Oui	Convient pour système fermé	Oui
Qualité du matériau du boîtier	St 37 (1.0254)	Convient pour énergie solaire	Non
Filtre à contre-courant	Non	Principe de fonctionnement à tourbillon	Non
Température moyenne (continue)	0 - 110 °C	Principe de fonctionnement à pression négative	Non
Pression de service maximale	10 bar	Avec filtre démontable	Non
Valeur KVS [m3/h] à ΔP 1 bar	153.4	Principe de fonctionnement magnétique	Non
Direction du débit variable	Oui	Volume du filtre	17 Ltr.
Avec isolation	Non	Principe de fonctionnement à poussée	Non
Type de séparateur	Boue	Principe de débit partiel	Non
Raccordement	Extrémités de soudure	Avec désaérateur automatique	Non
Modèle	Horizontal	Principe de débit complet avec décan-tation	Oui
Diamètre nominal	DN 80	Nettoyage possible pendant le fonctionnement	Oui
Mélange de glycol max.	50 %	Avec raccords	Oui
Convient pour le chauffage	Oui	Distance de décalage entrée/sortie	0 mm
Convient pour le refroidissement	Oui	Matériau du raccord	Steel
Longueur de construction	370 mm	Capacité de débit	0 - 27 m ³ /h
Classe de compression de l'article	PN 10	Norme de bride	Autre

Clause de non-responsabilité

Cette fiche produit a été rédigée avec le plus grand soin. Néanmoins, elle peut contenir des erreurs, des fautes de frappe ou des omissions. Pour obtenir les informations les plus récentes et les plus correctes, veuillez vous référer à notre site web.

