

Fiche technique du produit Spirotech

Nom du produit

SpiroTrap -DN250 -Aimant -À brides

Propriétés du produit

Séparateurs de boues et particules en acier avec aimant – Débit standard / Raccord à brides

- De très petites particules de $5\ \mu\text{m}$ (= 0,005 mm) sont séparées et éliminées
- Comportant un aimant pour une protection supplémentaire et une élimination efficace de la magnétite
- La saleté peut être drainée pendant que le système fonctionne
- Aucune vanne d'arrêt ni by-pass requis
- Applicable avec 50/50 Ethylène Glycol / Eau (Volume)
- Chute de pression basse constante
- La maintenance ne prend que quelques secondes
- Aucun temps d'arrêt inutile
- Raccord à bride PN16
- Diamètres de raccord allant de DN50 à DN300, diamètres supérieurs disponibles sur demande

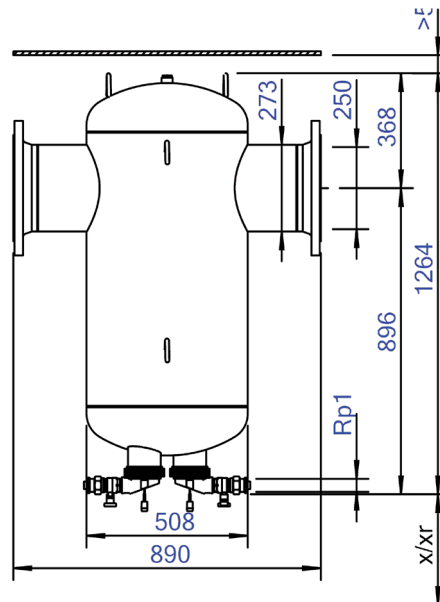
Numéro d'article

BE250FM

Image du produit



Dimensions du produit



Fiche technique du produit Spirotech

Données du produit ETIM

Matériau du boîtier	Steel	Convient pour système fermé	Oui
Avec vanne de vidange	Oui	Convient pour énergie solaire	Non
Qualité du matériau du boîtier	St 37 (1.0254)	Principe de fonctionnement à tourbillon	Non
Filtre à contre-courant	Non	Principe de fonctionnement à pression négative	Non
Température moyenne (continue)	0 - 110 °C	Avec filtre démontable	Non
Pression de service maximale	10 bar	Volume du filtre	210 Ltr.
Valeur KVS [m ³ /h] à ΔP 1 bar	1095.5 m ³ /h	Principe de fonctionnement magnétique	Oui
Direction du débit variable	Oui	Principe de fonctionnement à poussée	Non
Avec isolation	Non	Avec désaérateur automatique	Non
Type de séparateur	Boue	Principe de débit partiel	Non
Raccordement	Bride	Principe de débit complet avec décan-tation	Oui
Modèle	Horizontal	Nettoyage possible pendant le fonctionnement	Oui
Diamètre nominal	DN 250	Avec raccords	Oui
Mélange de glycol max.	50 %	Distance de décalage entrée/sortie	0 mm
Convient pour le chauffage	Oui	Matériau du raccord	Steel
Convient pour le refroidissement	Oui	Capacité de débit	0 - 288 m ³ /h
Longueur de construction	890 mm	Emplacement de l'aimant	Interne
Classe de compression de l'article	PN 10	Norme de bride	DIN
Convient pour système ouvert	Non		

Clause de non-responsabilité

Cette fiche produit a été rédigée avec le plus grand soin. Néanmoins, elle peut contenir des erreurs, des fautes de frappe ou des omissions. Pour obtenir les informations les plus récentes et les plus correctes, veuillez vous référer à notre site web.

