

Fiche technique du produit Spirotech

Nom du produit

SpiroCombi -DN150 -Aimant -À brides

Propriétés du produit

Séparateurs combinés (air et boues) en acier avec aimant – Débit standard / Raccord à brides

- Élimine efficacement tout l'air circulant et les microbulles
- Applicable avec 50/50 Ethylène Glycol / Eau (Volume)
- De très petites particules de $5\ \mu\text{m}$ ($= 0,005\ \text{mm}$) sont séparées et éliminées
- Comprenant un aimant pour une protection supplémentaire et une élimination efficace de la magnétite
- La saleté peut être drainée pendant que le système fonctionne
- Aucune vanne d'arrêt ni by-pass requis
- Réduit considérablement la nécessité d'une purge manuelle
- Chute de pression peu importante et constante
- Pas d'arrêts inutiles
- Raccord à bride PN16
- Diamètres de raccord allant de DN50 à DN300, diamètres supérieurs disponibles sur demande
- Une garantie exceptionnelle

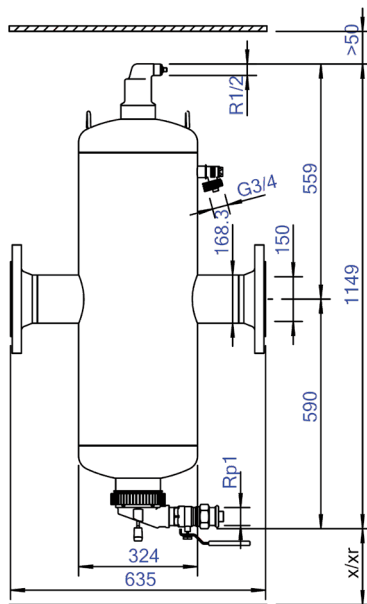
Numéro d'article

BC150FM

Image du produit



Dimensions du produit



Fiche technique du produit Spirotech

Données du produit ETIM

| | |
|---|-------------------------|
| Matériau du boîtier | Steel |
| Avec vanne de vidange | Oui |
| Qualité du matériau du boîtier | St 37 (1.0254) |
| Filtre à contre-courant | Non |
| Température moyenne (continue) | 0 - 110 °C |
| Pression de service maximale | 10 bar |
| Valeur KVS [m ³ /h] à ΔP 1 bar | 490.9 m ³ /h |
| Direction du débit variable | Oui |
| Avec isolation | Non |
| Type de séparateur | Air/Boue |
| Raccordement | Bride |
| Modèle | Horizontal |
| Diamètre nominal | DN 150 |
| Mélange de glycol max. | 50 % |
| Convient pour le chauffage | Oui |
| Convient pour le refroidissement | Oui |

| | |
|--|---------------------------|
| Longueur de construction | 635 mm |
| Classe de compression de l'article | PN 10 |
| Convient pour système ouvert | Non |
| Convient pour système fermé | Oui |
| Convient pour énergie solaire | Non |
| Avec filtre démontable | Non |
| Volume du filtre | 50 Ltr. |
| Principe de fonctionnement magnétique | Oui |
| Avec désaérateur automatique | Oui |
| Nettoyage possible pendant le fonctionnement | Oui |
| Avec raccords | Non |
| Distance de décalage entrée/sortie | 0 mm |
| Matériau du raccord | Steel |
| Capacité de débit | 0 - 108 m ³ /h |
| Emplacement de l'aimant | Interne |
| Norme de bride | DIN |

Clause de non-responsabilité

Cette fiche produit a été rédigée avec le plus grand soin. Néanmoins, elle peut contenir des erreurs, des fautes de frappe ou des omissions. Pour obtenir les informations les plus récentes et les plus correctes, veuillez vous référer à notre site web.

