

# Fiche technique du produit Spirotech

## Nom du produit

**SpiroVent -3/4" -Hor**

## Propriétés du produit

Séparateurs d'air en laiton avec raccord horizontal (10 bar - 110°C)

- Élimine l'air et les microbulles en circulation dans le fluide caloporteur
- Applicable avec 50/50 Glycol / Eau (Volume)
- Installé et dimensionné correctement, il élimine les poches d'air
- Évite le recours aux purges manuelles
- Perte de charge faible et constante
- Évite les arrêts indésirables de l'installation
- Disponible en standard du 22 mm - 2"
- Une garantie constructeur exceptionnelle (20 ans)

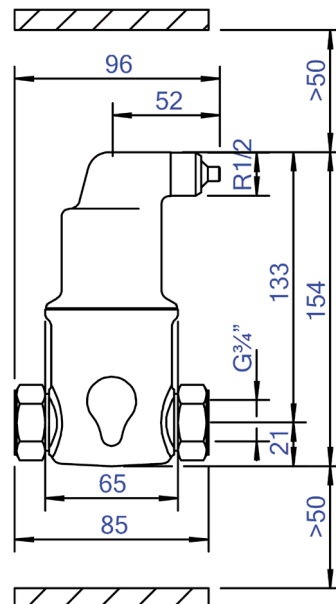
## Numéro d'article

**AA075**

## Image du produit



## Dimensions du produit



# Fiche technique du produit Spirotech

## Données du produit ETIM

Matériau du boîtier	Brass	Longueur de construction	85 mm
Avec vanne de vidange	Non	Classe de compression de l'article	PN 10
Qualité du matériau du boîtier	Other	Protection de surface	Non traité
Filtre à contre-courant	Non	Convient pour système ouvert	Non
Température moyenne (continue)	0 - 110 °C	Convient pour système fermé	Oui
Pression de service maximale	10 bar	Convient pour énergie solaire	Non
Valeur KVS [m3/h] à ΔP 1 bar	10.96	Avec filtre démontable	Non
Direction du débit variable	Oui	Volume du filtre	0.18 Ltr.
Avec isolation	Non	Principe de fonctionnement magnétique	Non
Type de séparateur	Air	Avec désaérateur automatique	Oui
Raccordement	Internal thread cylindrical BSPT-Rp (ISO 7-1 / EN 10226-1)	Avec raccords	Oui
Modèle	Horizontal	Distance de décalage entrée/sortie	0 mm
Diamètre nominal	3/4 inch (20)	Matériau du raccord	Brass
Mélange de glycol max.	50 %	Qualité du matériau du raccord	Other
Convient pour le chauffage	Oui	Capacité de débit	0 - 1.3 m³/h
Convient pour le refroidissement	Oui		

### Clause de non-responsabilité

Cette fiche produit a été rédigée avec le plus grand soin. Néanmoins, elle peut contenir des erreurs, des fautes de frappe ou des omissions. Pour obtenir les informations les plus récentes et les plus correctes, veuillez vous référer à notre site web.

