

# TABLEAU DE SPECIFICATION DE SPIROTECH



Produit: SpiroTrap 'Boue Hi-flow  
DN150 Raccordements par soudure

Type: HE150L  
Date: 19/11/2019

Client:

Projet:

Référence:

## Critères de design

Liquide (d'installation):	Eau / Glycol (max. 50%)
Vitesse du courant max.:	3 m/s
Débit max.:	215,0 m <sup>3</sup> /h
Pression du Système max.:	10 bar-g
Température max.:	110 °C
$\Delta p$ par débit max.:	19,3 kPa
Norme de création:	EN 13445

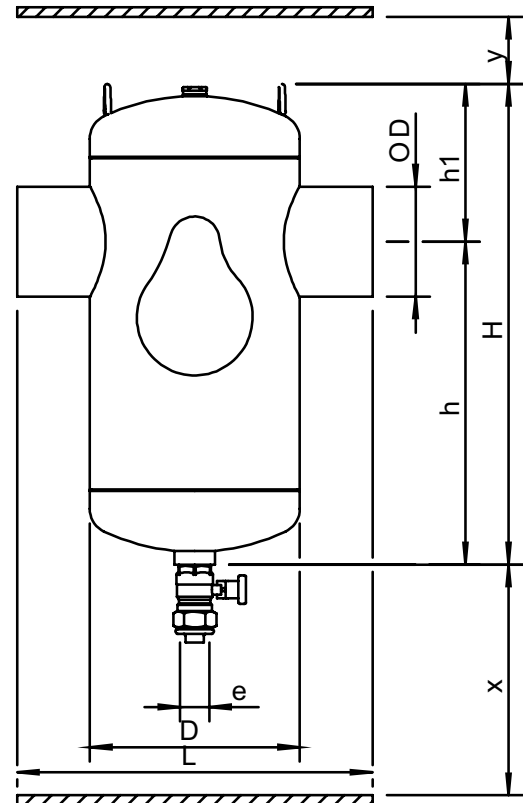
## Contrôle de qualité

Pression d'essai (bar):	7
Liquide d'essai:	Air
Certification de test:	non
Création et Production comme 2014/68/EU:	oui
Certifications des Matériaux:	non
Dessin:	non
Procédures de soudure:	non
Inspection de soudure (Röntgen: 10%):	non
Inspection par le service de contrôle:	non

## Matériaux de construction

Corps:	S235 JR G2 (St.37)
Raccordements:	S235 JR G2 (St.37)
Raccords:	S235 JR G2 (St.37)
Sols:	S235 JR G2 (St.37)
Spirotube Tube:	S235 JR G2 (St.37)
Spirotube Câblage:	Cuivre
Spirotube Soudure:	Tin(SnCu3)
Laque:	Standard
Couleur:	Jaune (RAL 1003)
Vanne de vidange:	Laiton nickelé

## Dessin



## Dimensions

DN:	150
OD:	168,3 mm
H:	950 mm
h:	740 mm
h1:	207 mm
D:	324 mm
L:	525 mm
e:	Rp1
x:	>200 mm
y:	>50 mm

Volume:	75 ltr
Poids à vide (environ):	59 kg

Sous réserve de modifications