

# TABLEAU DE SPECIFICATION DE SPIROTECH



Produit: SpiroTrap 'Boue Hi-flow  
DN125 Raccordements par soudure

Type: HE125L  
Date: 19/11/2019

Client:

Projet:

Référence:

## Critères de design

|                            |                         |
|----------------------------|-------------------------|
| Liquide (d'installation):  | Eau / Glycol (max. 50%) |
| Vitesse du courant max.:   | 3 m/s                   |
| Débit max.:                | 144,0 m <sup>3</sup> /h |
| Pression du Système max.:  | 10 bar-g                |
| Température max.:          | 110 °C                  |
| $\Delta p$ par débit max.: | 16,8 kPa                |
| Norme de création:         | EN 13445                |

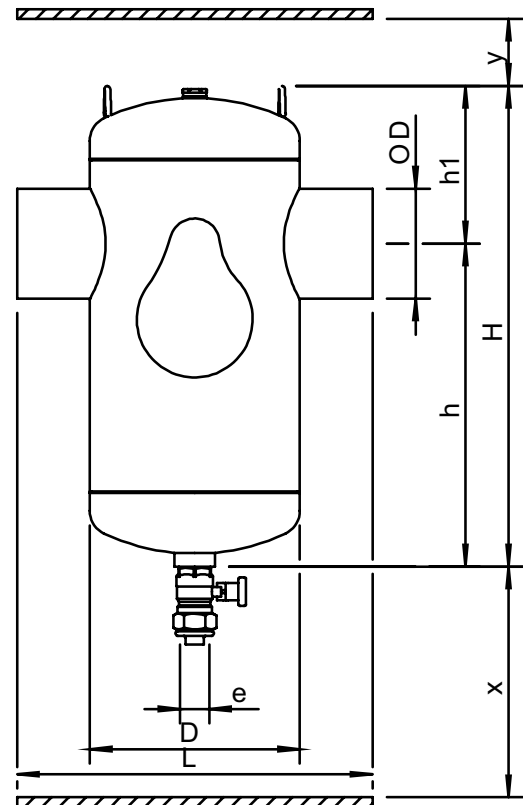
## Contrôle de qualité

|  |     |
|--|-----|
| Pression d'essai (bar):                  | 7   |
| Liquide d'essai:                         | Air |
| Certification de test:                   | non |
| Création et Production comme 2014/68/EU: | oui |
| Certifications des Matériaux:            | non |
| Dessin:                                  | non |
| Procédures de soudure:                   | non |
| Inspection de soudure (Röntgen: 10%):    | non |
| Inspection par le service de contrôle:   | non |

## Matériaux de construction

|                    |                    |
|--------------------|--------------------|
| Corps:             | S235 JR G2 (St.37) |
| Raccordements:     | S235 JR G2 (St.37) |
| Raccords:          | S235 JR G2 (St.37) |
| Sols:              | S235 JR G2 (St.37) |
| Spirotube Tube:    | S235 JR G2 (St.37) |
| Spirotube Câblage: | Cuivre             |
| Spirotube Soudure: | Tin(SnCu3)         |
| Laque:             | Standard           |
| Couleur:           | Jaune (RAL 1003)   |
| Vanne de vidange:  | Laiton nickelé     |

## Dessin



## Dimensions

|     |          |
|-----|----------|
| DN: | 125      |
| OD: | 139,7 mm |
| H:  | 950 mm   |
| h:  | 755 mm   |
| h1: | 193 mm   |
| D:  | 324 mm   |
| L:  | 525 mm   |
| e:  | Rp1      |
| x:  | >200 mm  |
| y:  | >50 mm   |

|                         |        |
|-------------------------|--------|
| Volume:                 | 75 ltr |
| Poids à vide (environ): | 58 kg  |

Sous réserve de modifications